

## **FW6271B**

All In One 3-Phase BLDC Motor Controller

**Datasheet V1.1**

---

### **概述**

FW6271B 是无刷电机驱动专用控制芯片,通过检测马达的霍尔传感器输出或者是反电动势,来确定马达的位置,通过内部的马达驱动电路,操作电机的转速以及方向。

### **特性**

- 有感3相BLDC控制器/无感无刷BLDC控制器
- 可编程电流限制
- 可编程温度保护,需要外置NTC电路
- 马达锁定保护
- 正反转马达控制
- 可编程PWM 以及 电压控制转速
- 工作电压3~12V
- 最大驱动电流1.8A

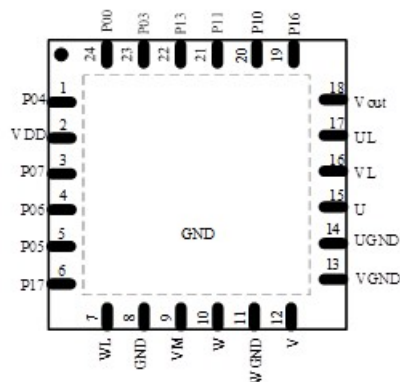
### **典型应用**

- 微型无刷电机驱动控制器
- 电动牙刷,刮胡刀等消费类
- 三相小型无刷电风扇
- 散热风扇

## 引脚排列

1	P04	P00	24
2	VDD	P03	23
3	P07	P13	22
4	P06	P11	21
5	P05	P10	20
6	P17	P16	19
7	WL	Vout	18
8	GND	UL	17
9	VM	VL	16
10	W	U	15
11	WGND	UGND	14
12	V	VGND	13

Ssop24



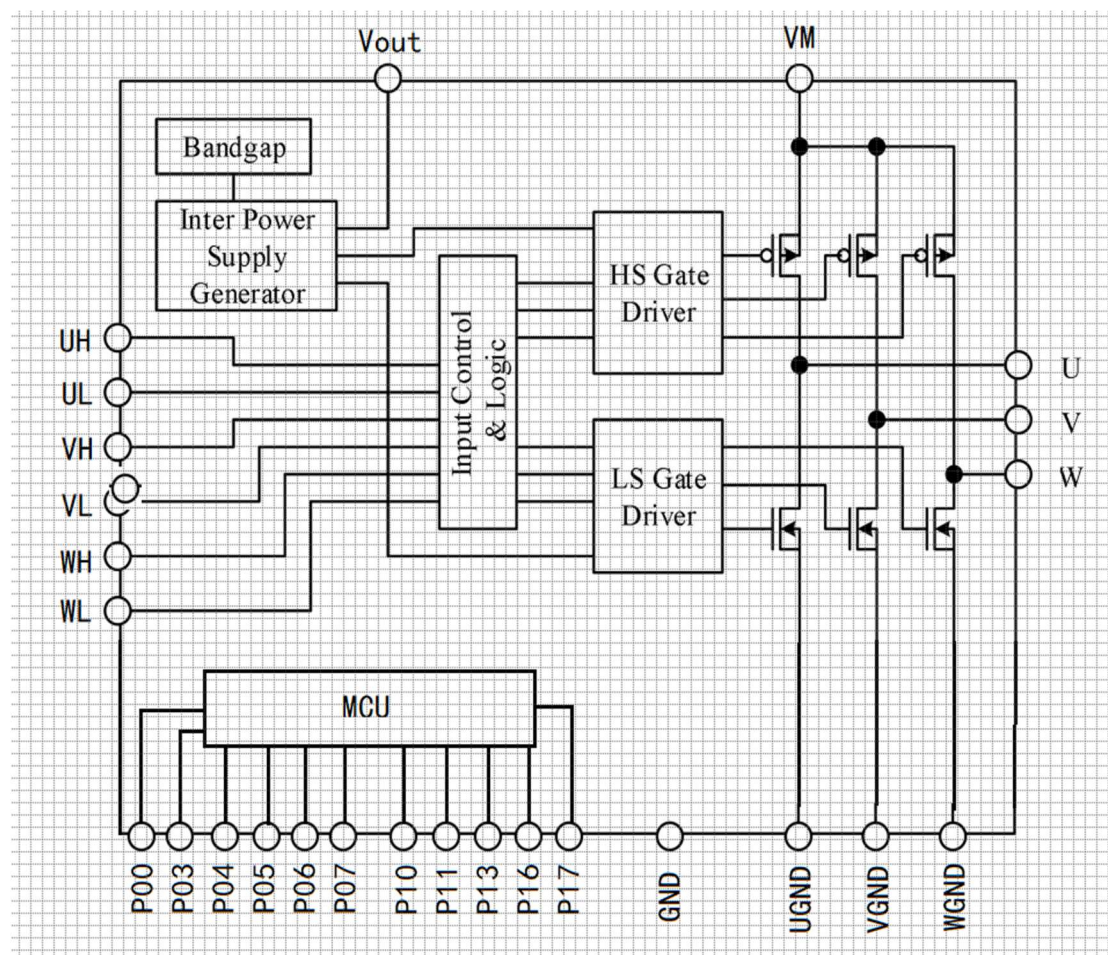
QFN24

## 引脚定义

引脚顺序	引脚名称	输入/输出	功能描述
PIN1	P04	IO	普通IO
PIN2	VDD	电源	主控电源输入
PIN3	P07	IO	普通IO
PIN4	P07	IO	普通IO
PIN5	P07	IO	普通IO
PIN6	P17	IO	普通IO
PIN7	WL	输入	W相低端控制输入
PIN8	GND	电源地	电源

PIN9	VM	电源	电源输入
PIN10	W	输出	W相
PIN11	WGND	电源	W相地端
PIN12	V	输出	V相
PIN13	VGND	输出	V相地端
PIN14	UGND	输出	U相地端
PIN15	U	电源	U相
PIN16	VL	输入	V相低端控制输入
PIN17	UL	输入	U低端控制输入
PIN18	Vout	电源	3.3V LDO输出
PIN19	P16	输出	U相高端输出
PIN20	P10	IO	普通IO
PIN21	P11	IO	普通IO
PIN22	P13	IO	普通IO
PIN23	P03	IO	普通IO
PIN24	P00	IO	普通IO

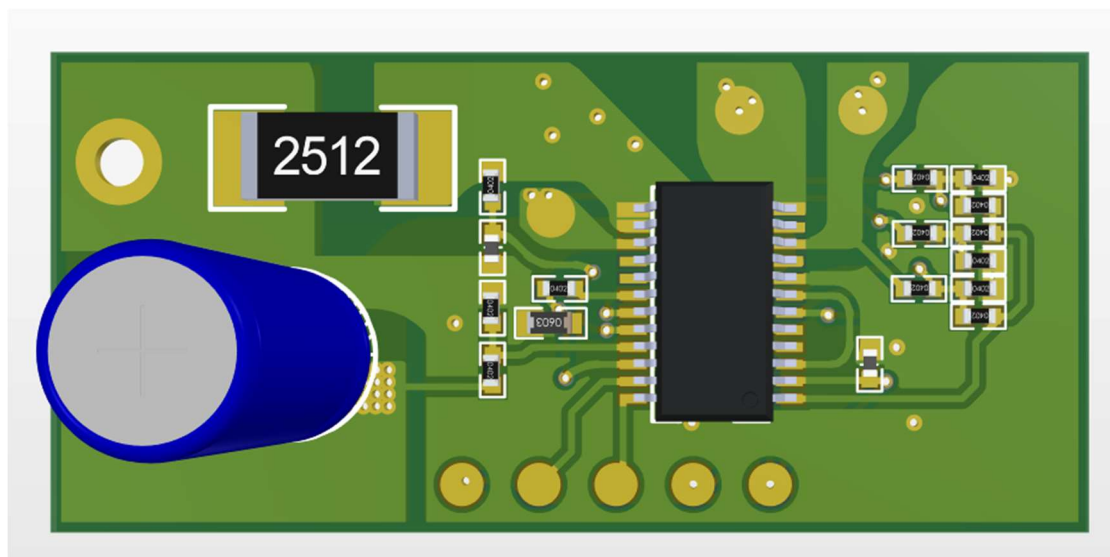
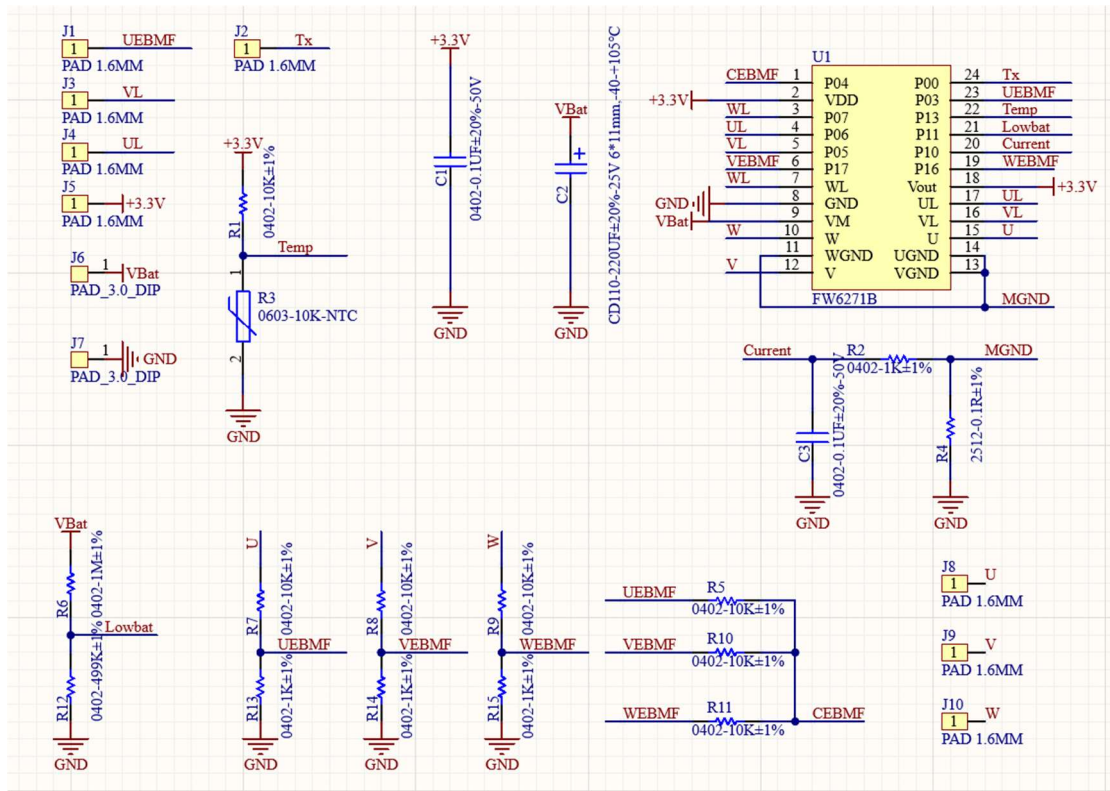
## 内部方框图



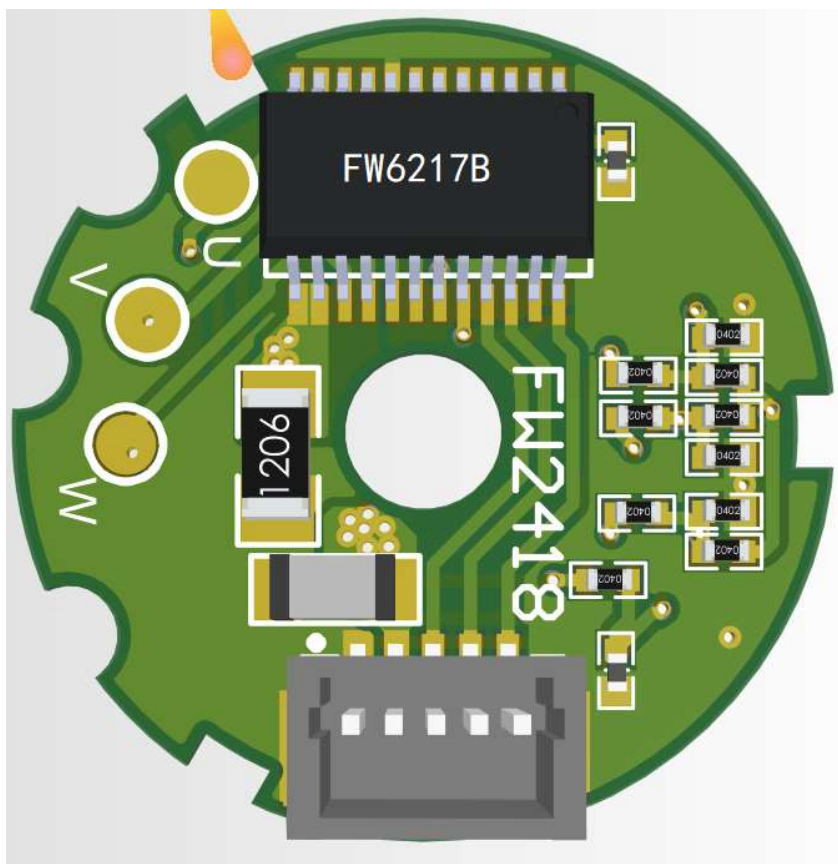
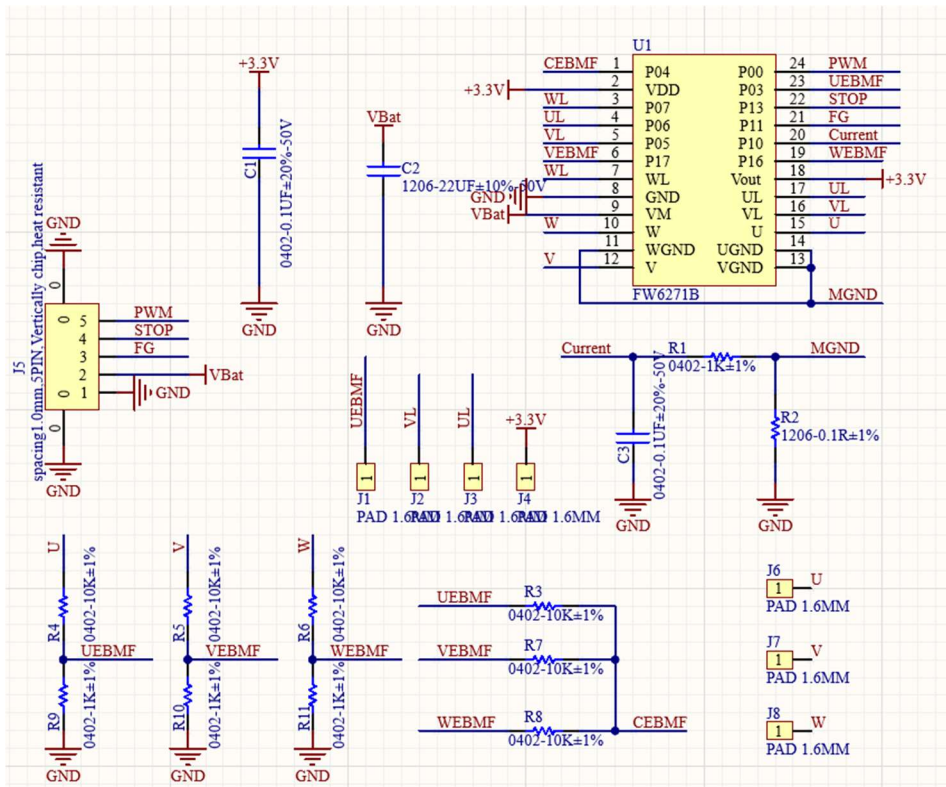
## 电器参数

参数	最小值	典型值	最大值	单位	条件
电源电压	3.3		12	V	
工作时环境温	-20		80	°C	
存储温度范围	-50		125	°C	
工作电流	0		1.8	A	
Rdson_p		300		mΩ	VM=3.4V
Rdson_N		180		mΩ	I = 1A
Rdson_p		280		mΩ	VM=4V
Rdson_N		170		mΩ	I = 1A
Rdson_p		250		mΩ	VM=5-12V
Rdson_N		150		mΩ	I=0.5~1.8A

## 硬件参考设计

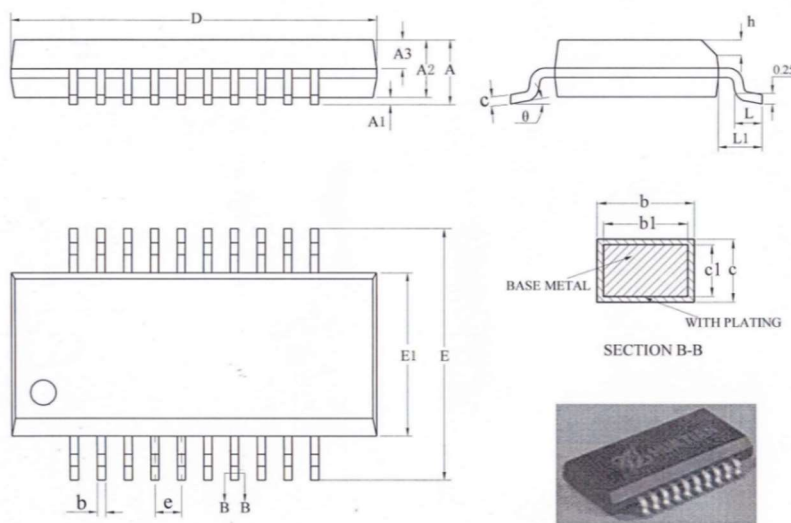


BL2418



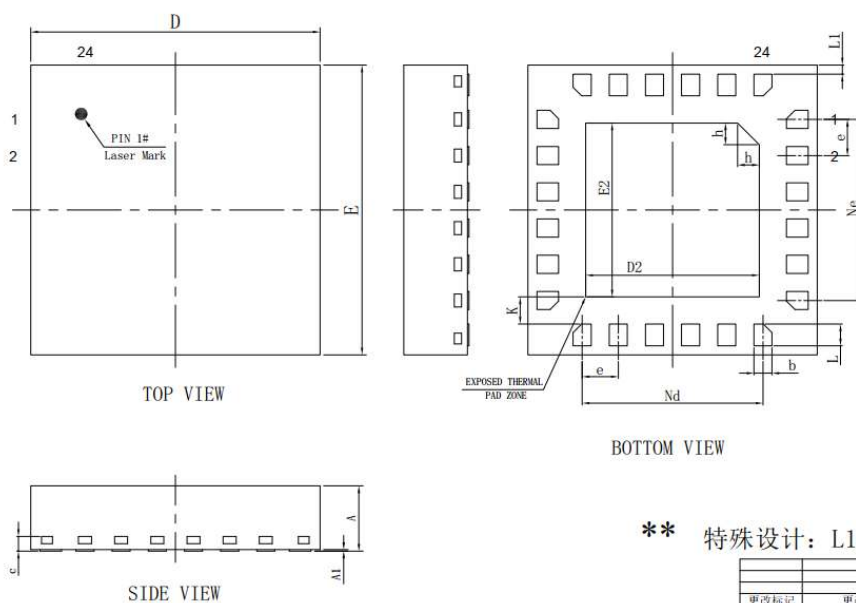
## 封装尺寸

SSOP24



SYMBOL	MILLIMETER		
	MIN	NOM	MAX
A	—	—	1.75
A1	0.10	0.15	0.25
A2	1.30	1.40	1.50
A3	0.60	0.65	0.70
b	0.23	—	0.31
b1	0.22	0.25	0.28
c	0.20	—	0.24
c1	0.19	0.20	0.21
D	8.55	8.65	8.75
E	5.80	6.00	6.20
E1	3.80	3.90	4.00
e	0.635BSC		
h	0.30	—	0.50
L	0.50	—	0.80
L1	1.05REF		
θ	0	—	8°

QFN24



SYMBOL	MILLIMETER		
	MIN	NOM	MAX
A	0.85	0.90	0.95
A1	0	0.02	0.05
b	0.20	0.25	0.30
c	0.303REF		
D	3.90	4.00	4.10
D2	2.30	2.40	2.50
e	0.5085C		
E	3.90	4.00	4.10
E2	2.30	2.40	2.50
L	0.25	0.30	0.35
L1	0.125REF		
h	0.25	0.30	0.35
K	0.375BSC		

\*\* 特殊设计: L1值0.125REF

更改标记	更改内容	签名	日期

